


始めようスポーツ
楽しもう卓球 

2026年度 御殿場市卓球選手権大会



日 時： 令和8年6月28日（日）
午前9時00分 開 会 式
午前9時15分 競 技 開 始

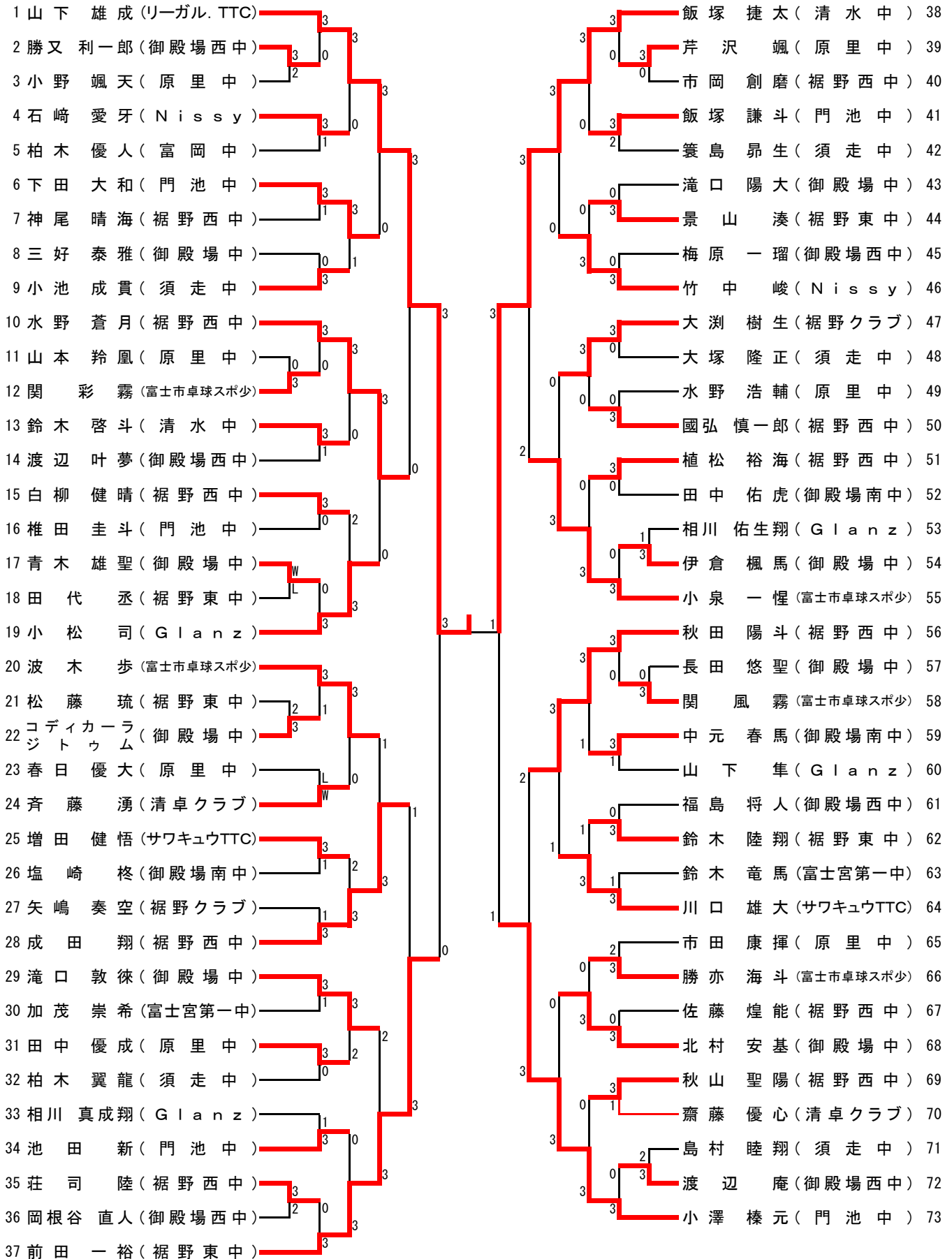
会 場： 御 殿 場 市 体 育 館

主 催： 御 殿 場 市 卓 球 連 盟
会 長 杉 山 政 司

後 援： 御 殿 場 市
NPO法人御殿場市スポーツ協会

中学男子シングルス (1)

25~30コート

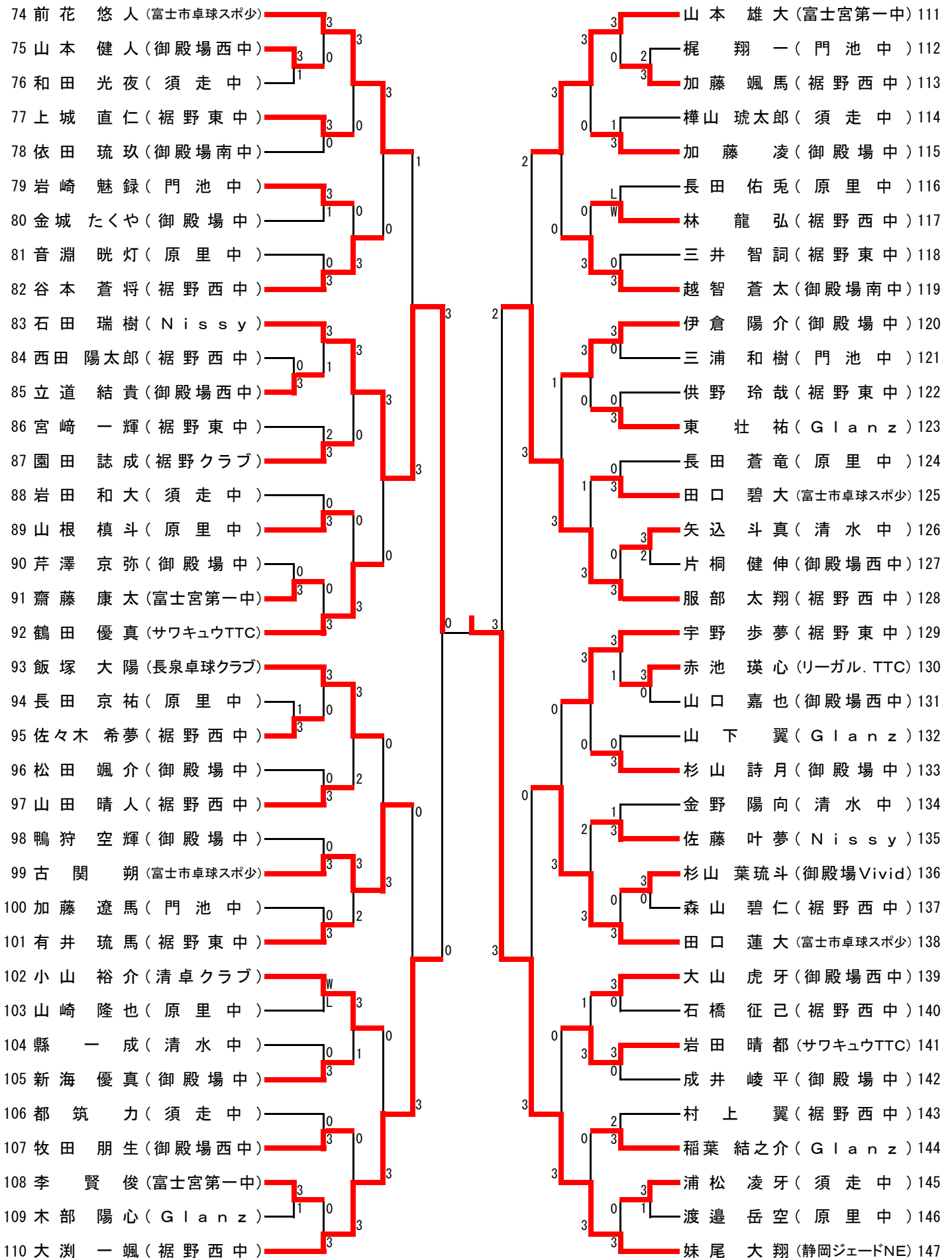


決勝

1	山下 雄成 (リーガル. TTC)	2	3	妹尾 大翔 (静岡ジェードNE)	147
---	-------------------	---	---	------------------	-----

中学男子シングルス (2)

31~36コート



中学女子シングルス

1～8コート

1 山崎 彩音(函南東中)	3	0	W	0	3	山本 優芽(長泉中)	54
2 藤井 碧泉(御殿場西中)	3	0	0	0	3	大山 リイサ(御殿場西中)	55
3 三反田 穂花(門池中)	3	0	0	0	3	渡邊 陽菜(須走中)	56
4 高城 瑠花(裾野西中)	3	0	0	0	3	鈴木 瑠菜(富士市卓球スポ少)	57
5 守屋 穂乃香(北郷中)	3	0	0	0	3	酒井 義宜(清水中)	58
6 高橋 里菜穂(長泉中)	3	0	0	0	3	金指 実桜(門池中)	59
7 長谷 明日香(御殿場中)	3	0	0	0	3	前田 佳子(裾野クラブ)	60
8 和田 梢(須走中)	3	0	0	0	3	渡邊 愛栞(三島北中)	61
9 市川 ゆり子(御殿場南中)	3	0	0	0	3	青木 真花(原里中)	62
10 小松 ひまり(長泉中)	3	0	0	0	3	松本 有日子(裾野西中)	63
11 神崎 優奈(原里中)	3	0	0	0	3	下鳥 綾(門池中)	64
12 中村 ひなた(三島北中)	3	0	0	0	3	高橋 都(御殿場西中)	65
13 土屋 彩乃(門池中)	3	0	0	0	3	本間 しおり(清卓クラブ)	66
14 木部 里桜(リーガル.TTC)	3	0	0	0	3	小林 美心(リーガル.TTC)	67
15 山本 結愛(門池中)	3	0	0	0	3	岡嶋 玲緒菜(原里中)	68
16 永井 陽菜(原里中)	3	0	0	0	3	細小路 陽莉(富士宮第二中)	69
17 石橋 美空(御殿場西中)	3	0	0	0	3	笠井 菜々花(長泉中)	70
18 原田 ゆかり(Nissy)	3	0	0	0	3	藤原 璃奈(御殿場西中)	71
19 田代 麗衣菜(北郷中)	3	0	0	0	3	小林 優未(門池中)	72
20 劉 佳玥(長泉中)	3	0	0	0	3	石崎 由麻(御殿場南中)	73
21 鈴木 星來(富士市卓球スポ少)	3	0	0	0	3	斉藤 希(御殿場中)	74
22 牧田 碧空(御殿場南中)	3	0	0	0	3	斉藤 汐里(門池中)	75
23 鈴木 千愛(清水中)	3	0	0	0	3	池上 紗菜(長泉中)	76
24 酒井 瑠羽(原里中)	3	0	0	0	3	八木 空(北郷中)	77
25 斉藤 希(清卓クラブ)	3	0	0	0	3	永井 咲帆(御殿場南中)	78
26 岡本 芽依(富士宮第二中)	3	0	0	0	3	望月 ありさ(裾野西中)	79
27 杉山 季菜(裾野西中)	3	0	0	0	3	木部 千桜(Glanz)	80
28 高橋 茉佑(三島北中)	3	0	0	0	3	波木 朱莉(富士市卓球スポ少)	81
29 加藤 実陽(原里中)	3	0	0	0	3	石井 美和(長泉中)	82
30 齋藤 紬(清卓クラブ)	3	0	0	0	3	大野 珠奈(御殿場中)	83
31 竹越 芽衣(長泉中)	3	0	0	0	3	長田 はんな(原里中)	84
32 梶原 梨那(御殿場中)	3	0	0	0	3	岩本 紗和(門池中)	85
33 恩田 千聡(門池中)	3	0	0	0	3	種田 琉那(富士宮第二中)	86
34 遠藤 春奈(原里中)	3	0	0	0	3	小野 彩夏(北郷中)	87
35 遠藤 帆夏(北郷中)	3	0	0	0	3	齋藤 衣千花(清卓クラブ)	88
36 稲葉 胡都(御殿場南中)	3	0	0	0	3	鈴木 雫(原里中)	89
37 若尾 悠愛(門池中)	3	0	0	0	3	長谷川 みみ(門池中)	90
38 川嶋 愛佳(長泉中)	3	0	0	0	3	日下 詩媛(御殿場南中)	91
39 岩瀬 愛衣歌(御殿場西中)	3	0	0	0	3	土屋 瑞稀(長泉中)	92
40 石井 あかり(富士市卓球スポ少)	3	0	0	0	3	勝又 妃舞里(御殿場西中)	93
41 前田 菜子(裾野クラブ)	3	0	0	0	3	本間 陽乃(裾野西中)	94
42 手島 佳央梨(御殿場中)	3	0	0	0	3	鈴木 愛加(函南東中)	95
43 竹内 瞳(長泉中)	3	0	0	0	3	上城 晴(裾野クラブ)	96
44 梶本 昊希(御殿場南中)	3	0	0	0	3	小坂 杏(御殿場南中)	97
45 渡邊 友姫乃(門池中)	3	0	0	0	3	伊倉 千晴(御殿場Vivid)	98
46 小松 心(Glanz)	3	0	0	0	3	原田 実結(門池中)	99
47 望月 蒼唯(リーガル.TTC)	3	0	0	0	3	中村 結香(三島北中)	100
48 勝野 朋歌(長泉中)	3	0	0	0	3	柏木 結衣(御殿場西中)	101
49 近藤 星來(原里中)	3	0	0	0	3	椿 悠乃(富士市卓球スポ少)	102
50 門馬 ひより(北郷中)	3	0	0	0	3	横山 希実(御殿場中)	103
51 渡邊 楓花(御殿場西中)	3	0	0	0	3	東 真愛(Glanz)	104
52 土屋 千珠(門池中)	3	0	0	0	3	久保田 理佳(長泉中)	105
53 神谷 滯里(御殿場南中)	3	0	0	0	3	長尾 このは(北郷中)	106
						高木 唯莉(静岡ジェードNE)	107

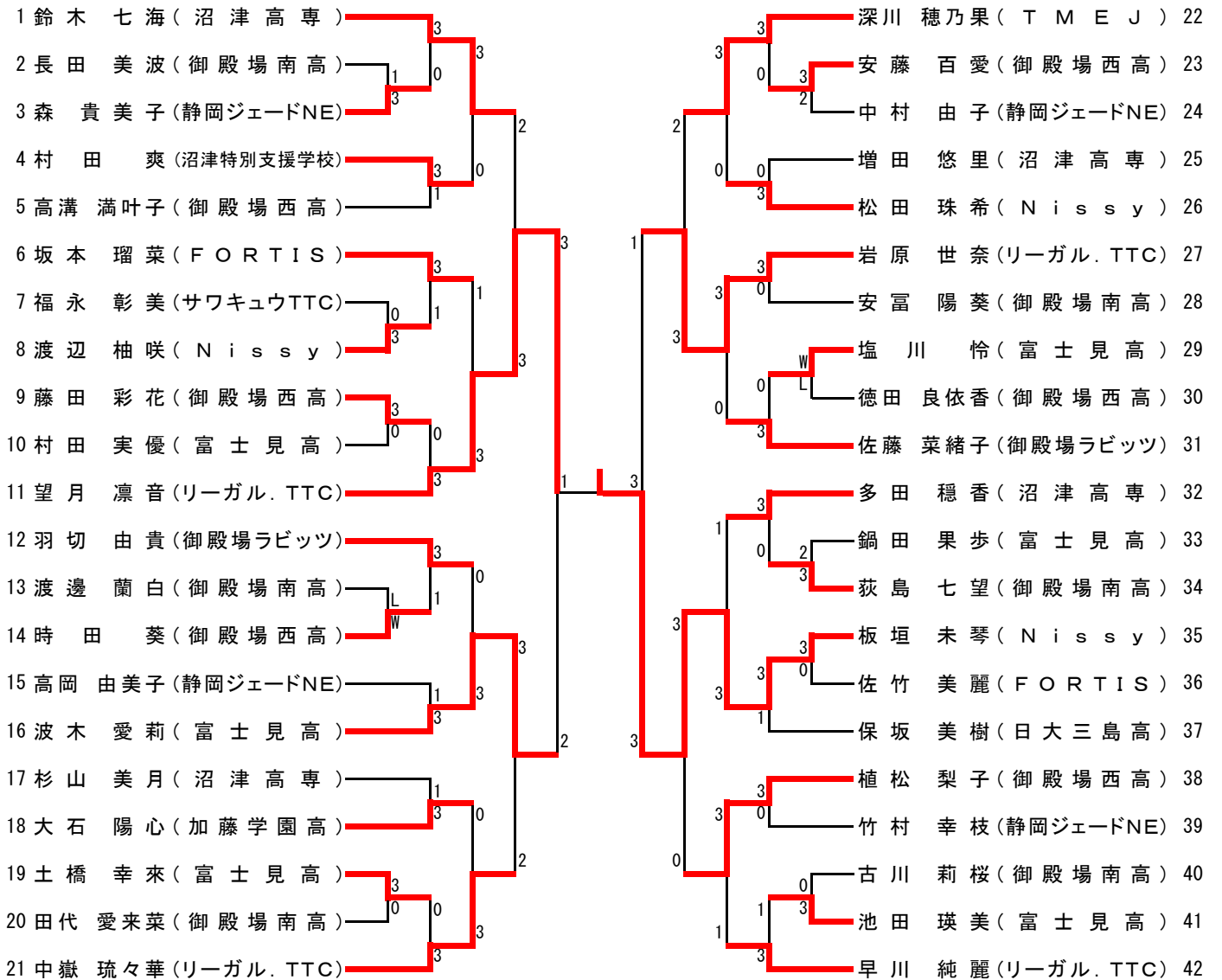
14~24コート

一般男子シングルス

1 秋山 翼 (FEVER)	3	3	遠藤 拓也 (FEVER) 46
2 斉藤 広空 (御殿場西高)	1	1	3 曾根 清人 (J・Michael) 47
3 加藤 旬斗 (加藤学園高)	3	3	0 W 長田 隆久 (御殿場南高) 48
4 佐藤 乃庵 (富士見高)	W	0	0 望月 雄史 (富士見高) 49
5 柏木 翼 (卓親会)	L	3	3 相磯 桜介 (御殿場西高) 50
6 渡井 健太 (御殿場西高)	3	2	3 田中 大貴 (FORTIS) 51
7 織本 達哉 (御殿場Vivid)	0	1	2 3 山根 幸斗 (御殿場西高) 52
8 松田 吉治 (裾野クラブ)	3	1	2 0 漆 畑 努 (リーガル. TTC) 53
9 佐野 蒼介 (富士見高)	W	0	3 脇 龍 守 (アテナ) 54
10 金野 伊織 (御殿場南高)	L	0	0 原田 潤一 (御殿場ラビッツ) 55
11 高野 涼太 (リーガル. TTC)	3	3	3 室伏 雄次郎 (卓親会) 56
12 望月 修太 (AKLO)	3	3	3 小林 琉唯 (リーガル. TTC) 57
13 鈴木 幸太 (MILFLUR静岡)	0	1	3 0 幾島 裕貴 (御殿場南高) 58
14 倉田 稜 (FORTIS)	3	3	0 3 山本 耕也 (沼津高専) 59
15 植松 真道 (御殿場西高)	2	1	3 2 山端 海悠 (富士見高) 60
16 本堂 滉斗 (FEVER)	3	0	1 0 3 勝間田 悠伸 (御殿場西高) 61
17 弓田 浩道 (Nissy)	3	3	3 川手 啓吾 (御殿場ラビッツ) 62
18 齋藤 蓮桜 (富士見高)	0	1	0 3 望月 真吾 (AKLO) 63
19 大石 太地 (沼津高専)	0	3	1 1 中村 信彦 (羊会) 64
20 山本 晃都 (J・Michael)	3	3	2 3 前田 波音 (沼津中央高) 65
21 小野 鷹亮 (御殿場ラビッツ)	3	0	0 長澤 悠翔 (富士見高) 66
22 波木 和成 (GROW)	0	0	3 0 W 西巻 エンゾ (沼津西高) 67
23 安田 大希 (御殿場西高)	3	1	3 3 日吉 優作 (御殿場西高) 68
24 新井 宏幸 (卓親会)	3	3	3 坂部 共央 (Nissy) 69
25 村田 透海 (御殿場南高)	0	0	3 0 久保田 敦斗 (富士見高) 70
26 清塚 直孝 (静岡ジェードNE)	3	3	3 小林 琢磨 (FORTIS) 71
27 小野田 碧真 (富士見高)	1	0	3 後藤 準貴 (御殿場西高) 72
28 須田 遥優 (御殿場西高)	3	1	2 2 深川 遥希 (TMEJ) 73
29 長田 和治 (FORTIS)	3	1	3 野田 柁樹 (FEVER) 74
30 鱒岡 拓哉 (富士見高)	1	0	1 3 山田 記央 (リーガル. TTC) 75
31 原 悠真 (Nissy)	3	0	0 浅野 翔太 (御殿場南高) 76
32 井口 貴裕 (御殿場ラビッツ)	3	0	0 W 大橋 良崇太 (富士見高) 77
33 野澤 弘樹 (AKLO)	2	0	3 西脇 正登 (卓親会) 78
34 村田 尊 (御殿場西高)	3	0	0 白井 大地 (御殿場西高) 79
35 露木 響 (J・Michael)	3	0	3 雨澤 洸武 (J・Michael) 80
36 勝亦 優斗 (御殿場南高)	0	1	3 山田 真也 (御殿場ラビッツ) 81
37 万所 由基 (FEVER)	3	3	3 1 3 鈴木 義基 (AKLO) 82
38 田代 礼聖 (御殿場西高)	3	3	0 浮津 優輝 (富士見高) 83
39 寺田 晋太郎 (富士見高)	0	1	3 小見山あやと (御殿場西高) 84
40 廣中 純平 (リーガル. TTC)	3	3	0 3 柏木 凜生 (FEVER) 85
41 藤森 星耶 (御殿場西高)	3	0	2 2 水上 駆 (MILFLUR静岡) 86
42 坂本 碧 (沼津高専)	0	0	3 加藤 春流 (御殿場西高) 87
43 森 優翔 (富士見高)	0	0	3 0 武藤 正実 (静岡ジェードNE) 88
44 小宮山 幸夫 (羊会)	3	0	1 3 高木 理文 (羊会) 89
45 坂本 修一 (御殿場ラビッツ)	3	3	0 0 布井 貴大 (御殿場南高) 90
			2 3 芹 澤 輝 (裾野クラブ) 91

一般女子シングルス

9~13コート



一般女子ダブルス

9~13コート

