

始めようスポーツ
楽しもう卓球🏓。

第42回

御殿場市会長杯卓球大会



日 時： 2024年1月14日（日）
午前9時00分 開 会 式
午前9時15分 競 技 開 始

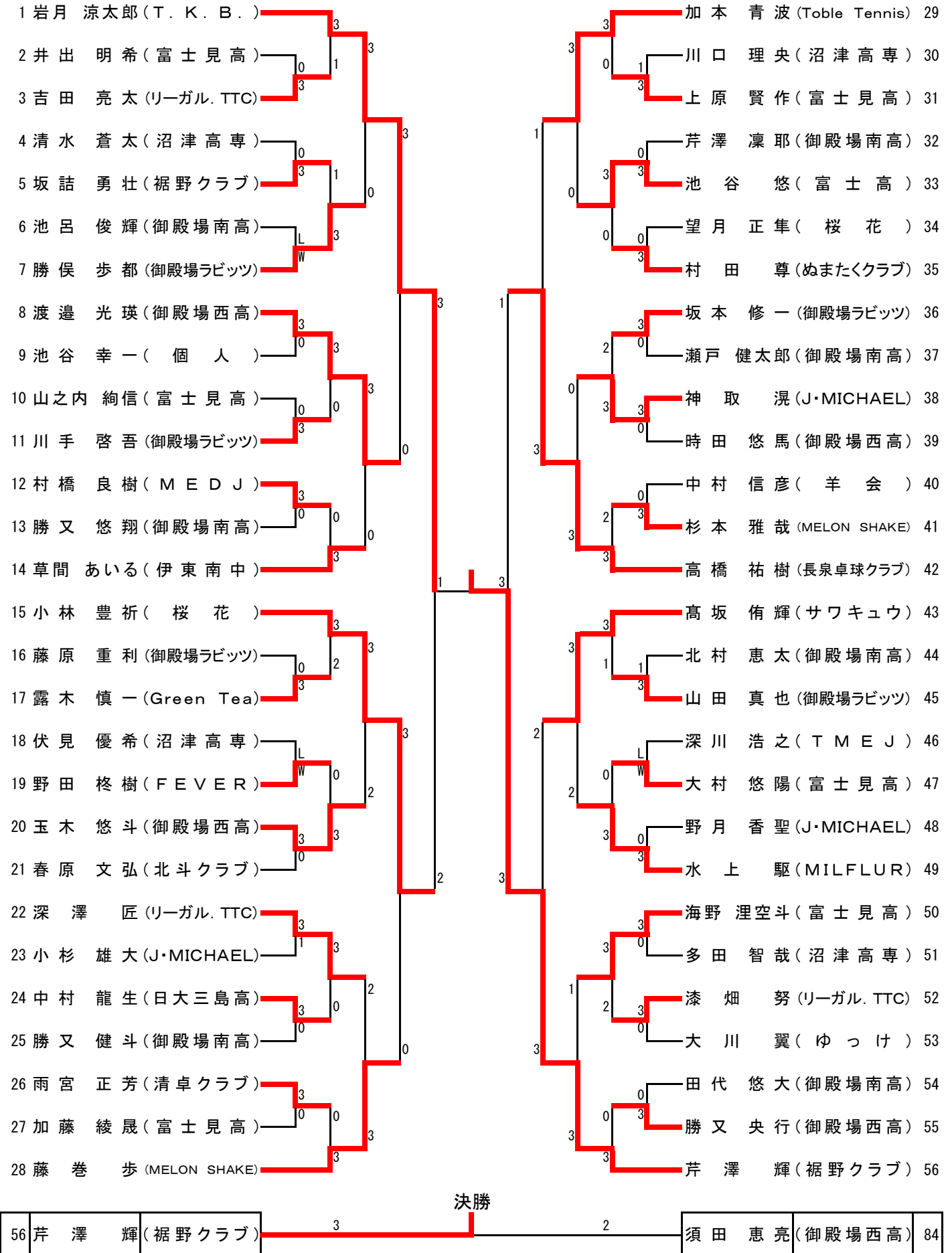
会 場： 御 殿 場 市 体 育 館

主 催： 御 殿 場 市 卓 球 連 盟
会 長 杉 山 政 司

後 援： 御 殿 場 市
NPO法人御殿場市スポーツ協会

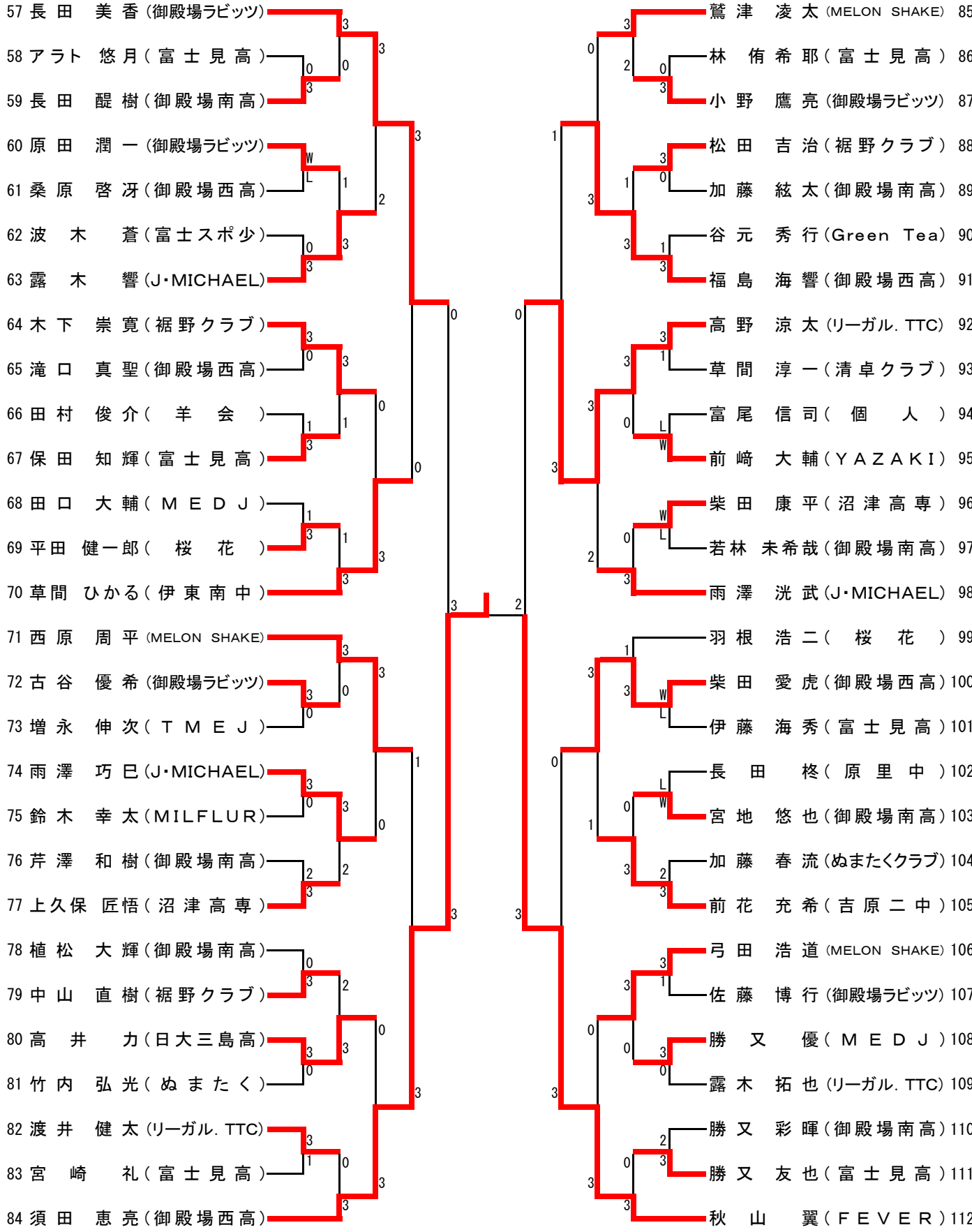
一般男子シングルス (1)

17~21コート



22~26コート

一般男子シングルス (2)



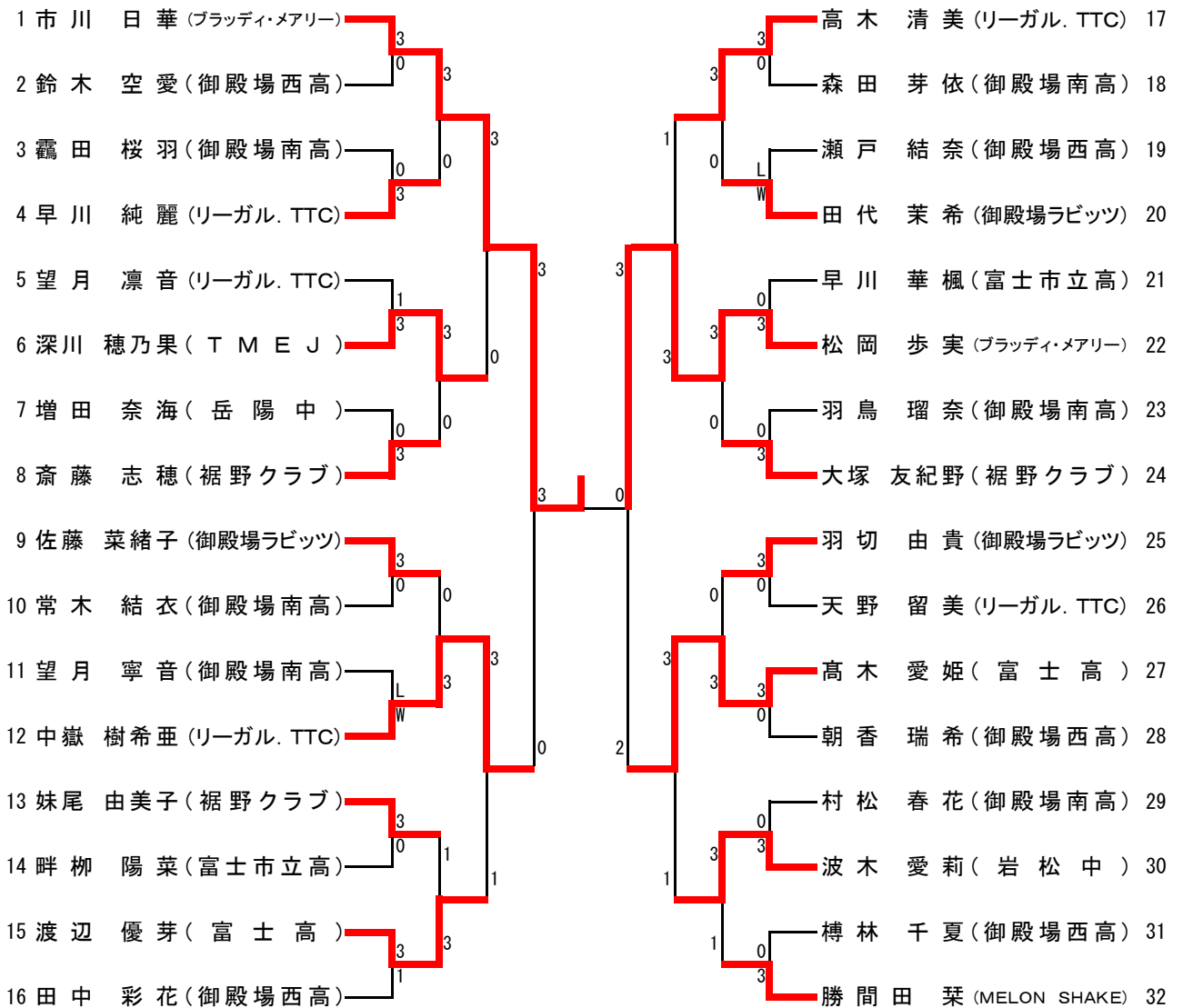
一般男子ダブルス

17~26コート

1	芹澤輝 木下崇寛	(裾野クラブ)		3		須田恵亮 玉木悠斗	(御殿場西高)	26
2	島村亮 杉山勝美	(YAZAKI)	3	0	3	増田圭佑 小林亮介	(富士市役所)	27
3	柴田康平 多田智哉	(沼津高専)	0			若林未希哉 勝又健斗	(御殿場南高)	28
4	中村信彦 田村俊介	(羊会)	3		3	中山直樹 坂詰勇壮	(裾野クラブ)	29
5	北村恵太 長田醍樹	(御殿場南高)	1	0	1	田口大輔 勝又優	(MEDJ)	30
6	林侑希耶 勝又友也	(富士見高)	1	3		雨澤巧巳 野月香聖	(J·MICHAEL)	31
7	坂本修一 原田潤一	(御殿場ラビッツ)	3		0	岩月智洋 岩月涼太郎	(T.K.B.)	32
8	高坂侑輝 池谷悠	(サワキュウTTC) (富士高)	3		0	加藤綾晟 大村悠陽	(富士見高)	33
9	平田健一郎 望月正隼	(桜花)	1	0	1	川手啓吾 小野鷹亮	(御殿場ラビッツ)	34
10	吉田亮太 漆畑努	(リーガル.TTC)	3		1	上久保匠悟 林俊輝	(沼津高専)	35
11	アラト悠月 井出明希	(富士見高)	1		3	春原文弘 藤原重利	(北斗クラブ) (御殿場ラビッツ)	36
12	渡邊光瑛 福島海響	(御殿場西高)	3	3	3	羽根浩二 小林豊祈	(桜花)	37
13	藤巻歩 加本青波	(MELON SHAKE) (Toble Tennis)	2		3	露木響 雨澤洗武	(J·MICHAEL)	38
14	小野祐介 野田柊樹	(御西高教員) (FEVER)	3		2	中村龍生 高井力	(日大三島高)	39
15	露木慎一 谷元秀行	(Green Tea)	3	1	3	深川浩之 深川穂乃果	(TMEJ)	40
16	小杉雄大 神取滉	(J·MICHAEL)	1		0	村田尊 加藤春流	(ぬまたくクラブ)	41
17	山田真也 勝俣歩都	(御殿場ラビッツ)	2		3	佐藤博行 古谷優希	(御殿場ラビッツ)	42
18	草間ひかる 草間淳一	(伊東南中) (清卓クラブ)	3	3	0	草間あいる 雨宮正芳	(伊東南中) (清卓クラブ)	43
19	鈴木幸太 水上駆	(MILFLUR)	1		3	高野涼太 深澤匠	(リーガル.TTC)	44
20	松田吉治 弓田浩道	(裾野クラブ)	3		2	勝又悠翔 宮地悠也	(御殿場南高)	45
21	柴田愛虎 勝又央行	(御殿場西高)	3	0	2	滝口真聖 時田悠馬	(御殿場西高)	46
22	上原賢作 保田知輝	(富士見高)	2		1	山之内絢信 海野凜空斗	(富士見高)	47
23	伏見優希 清水蒼太	(沼津高専)	L		3	川口理央 小林陸人	(沼津高専)	48
24	植松大輝 田代悠大	(御殿場南高)	W	0	3	杉本雅哉 秋山翼	(MELON SHAKE)	49
25	鷺津凌太 西原周平	(MELON SHAKE)	3					

一般女子シングルス

14~16コート

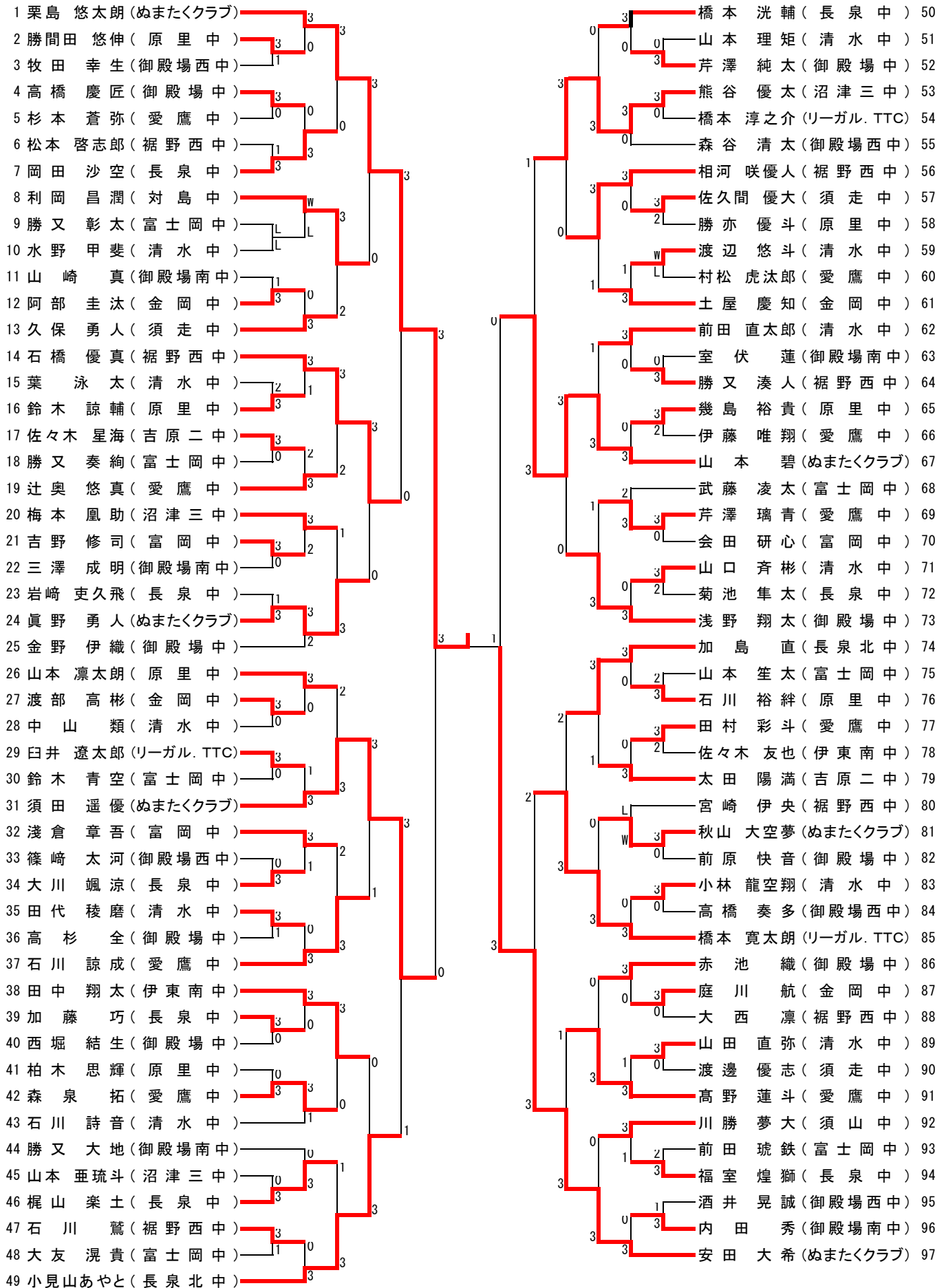


一般女子ダブルス

1	勝間田 栞 大塚 友紀野	(MELON SHAKE) (裾野クラブ)	3	高木 清美 望月 奈未	(リーガル. TTC)	8
2	天野 留美 中嶽 樹希亜	(リーガル. TTC)	1	村松 春花 森田 芽依	(御殿場南高)	9
3	早川 華楓 畔柳 陽菜	(富士市立高)	0	波木 愛莉 増田 奈海	(岩松中) (岳陽中)	10
4	高木 愛姫 渡辺 優芽	(富士高)	3	羽切 由貴 佐藤 菜緒子	(御殿場ラビッツ)	11
5	望月 凜音 早川 純麗	(リーガル. TTC)	1	妹尾 由美子 斎藤 志穂	(裾野クラブ)	12
6	樽林 千夏 鈴木 愛空	(御殿場西高)	3	朝香 瑞希 瀬戸 結奈	(御殿場西高)	13
7	長田 美香 田代 茉希	(御殿場ラビッツ)	3	市川 日華 松岡 歩実	(ブラッディ・メアリー)	14

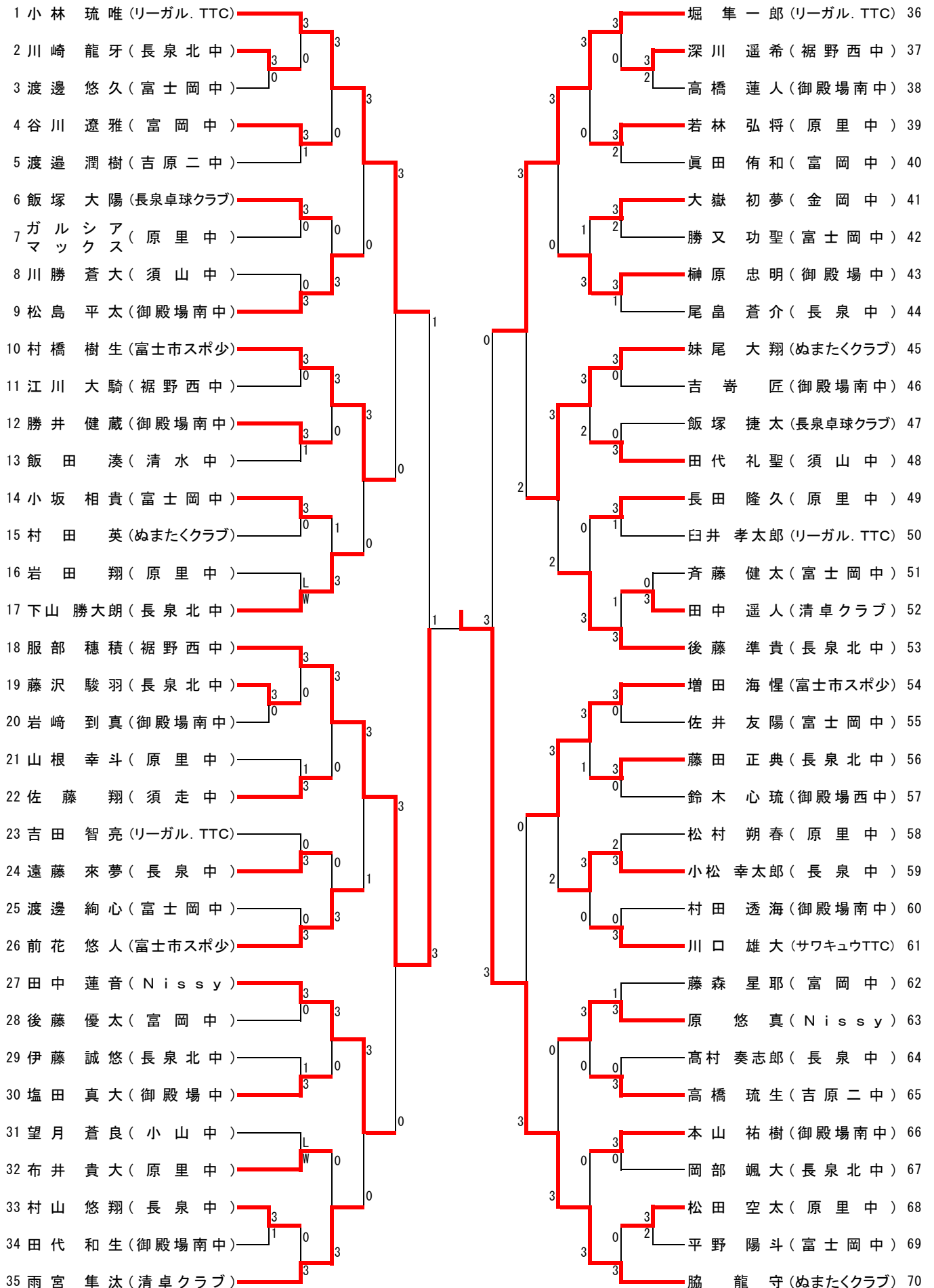
中学男子2年シングルス

27~32コート



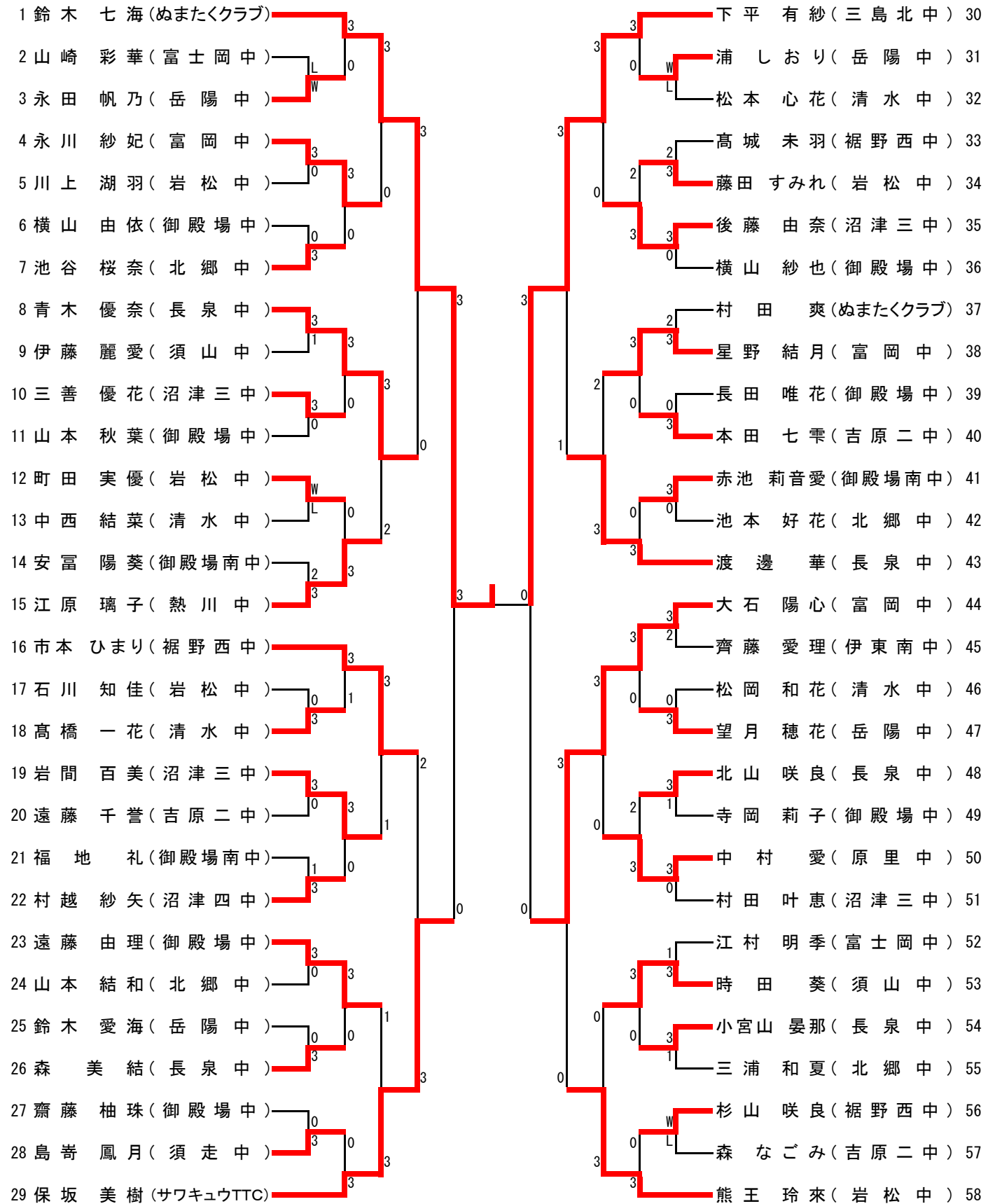
中学男子1年シングルス

33~36コート



中学女子2年シングルス (1)

1~7コート



決勝

1	鈴木 七海(ぬまたくクラブ)	3	0	多田 穂香(ぬまたくクラブ)	116
---	----------------	---	---	----------------	-----

中学女子2年シングルス (2)

1~7コート

59 中嶽 琉々華 (リーガル TTC)	3	3	3	下平 乙葉 (三島北中)	88
60 佐野 凜 (清水中)	3	0	3	久保田 朱音 (清水中)	89
61 佐々木 萌菜 (岩松中)	0			丸山 葉奈 (吉原二中)	90
62 荻島 七望 (裾野西中)	3	3	3	西山 和花 (長泉中)	91
63 鈴木 来夢 (岳陽中)	1	3	0	アラキ サクラ (御殿場中)	92
64 徳田 衣彩葉 (長泉中)	0	2		石原 茉絢 (岳陽中)	93
65 平林 衣吹 (御殿場中)	3			杉山 美月 (裾野西中)	94
66 大森 琴葉 (岳陽中)	3	3	0	鈴木 梨央 (岩松中)	95
67 蕪木 幸栞 (北郷中)	0	3		田中 美羽 (富士岡中)	96
68 米山 虹菜 (裾野西中)	L	2	0	杉山 実優 (須山中)	97
69 牧田 琴望 (御殿場南中)	W		0	藤田 彩花 (御殿場南中)	98
70 石川 穂乃花 (富士岡中)	3	0		柳沼 夏芽 (北郷中)	99
71 長橋 杏樹 (吉原二中)	0	0	3	石川 紗衣 (御殿場中)	100
72 西山 七海 (沼津三中)	0	3		武士 結奈 (沼津三中)	101
73 三ッ石 佳蓮 (長泉中)	3	0	3	岸波 音和 (清水中)	102
74 土屋 結希奈 (サワキユウTTC)	3	3	3	阿部 羽亜音 (熱川中)	103
75 萩原 もあな (清水中)	3	0	3	伊豆川 光来 (岩松中)	104
76 勝又 結楽 (御殿場南中)	2			水嶋 笑果 (富士岡中)	105
77 鈴木 桃子 (岳陽中)	3	0	0	渡邊 舞穂 (裾野西中)	106
78 野田 莉沙 (沼津三中)	2	0	1	近藤 結香 (御殿場中)	107
79 勝俣 由梨 (御殿場中)	0	3		市川 瑠乃愛 (沼津三中)	108
80 藤原 奈央 (富岡中)	3		0	塩川 怜 (吉原二中)	109
81 杉山 華里奈 (須山中)	W			助宗 ひな (富岡中)	110
82 林 穂花 (北郷中)	L	1		熊谷 莉子 (岳陽中)	111
83 西山 花菜 (沼津四中)	L	3	0	原子 悠夏 (長泉中)	112
84 高橋 桜 (岩松中)	W		3	湯山 花奏 (御殿場中)	113
85 高田 岬枝 (長泉中)	W			守屋 琴音 (北郷中)	114
86 飯塚 美緒 (御殿場中)	L	0	3	望月 歩乃和 (岩松中)	115
87 山下 瑚夏 (富士市スポ少)	3	3	3	多田 穂香 (ぬまたくクラブ)	116

中学女子1年シングルス

8~13コート

