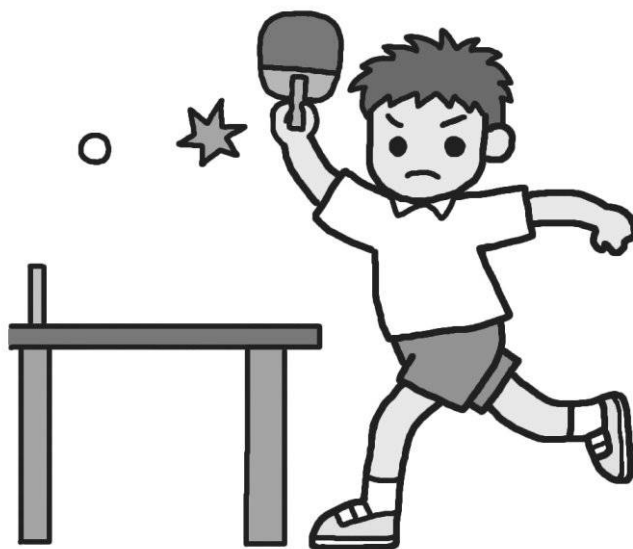


マナーを日本一に！！

第40回

御殿場市会長杯卓球大会



日 時： 2022年1月9日（日）
午前9時00分 開 会 式
午前9時15分 競 技 開 始

会 場： 御 殿 場 市 体 育 館

主 催： 御 殿 場 市 卓 球 連 盟
会 長 杉 山 政 司

後 援： 御 殿 場 市
NPO法人御殿場市スポーツ協会

一般男子ダブルス

17~23コート

1	西原 周平 大塚 舜介 (MELON SHAKE)		坂部 共央 坂部 透和 (MELON SHAKE)	12
2	勝又 瑞貴 長田 航史 (御殿場西高)		野月 嘉穂 牛谷 弘一 (Y A Z A K I)	13
3	櫻井 由男 南 保 稔 (沼津ドリーム)		米林 凜音 石田 大和 (御殿場南高)	14
4	中村 信彦 田村 俊介 (羊 会)		桑原 啓 冴 池 田 晃 (御殿場西高)	15
5	岩月 涼太郎 岩月 智洋 (T . K . B .)		秋山 大喜 小尾 凌太郎 (T . K . B . F E V E R)	16
6	弓田 浩道 田 中 明 (MELON SHAKE 卓 親 会)		露 木 響 神 取 滉 (J・MICHAEL)	17
7	鈴木 和人 杉山 勝美 (Y A Z A K I)		松田 吉治 加藤 光希 (裾野クラブ)	18
8	江間 淑浩 野月 香聖 (裾野クラブ)		島村 亮輔 前崎 大浩 (Y A Z A K I)	19
9	芦川 貴宏 朝比奈 洸 (J・MICHAEL)		深川 永之次 増 永 伸次 (T M E J)	20
10	柴田 愛虎 水口 尚哉 (御殿場西高)		小野 鷹亮 原田 潤一 (ふりーだむ)	21
11	芹澤 輝 長田 美香 (F E V E R 東海大学)		安井 豊晴 勝見 一歩 藤 卷 歩 秋山 和輝 (御殿場西高 MELON SHAKE)	22 23

一般女子ダブルス

予選リーグ

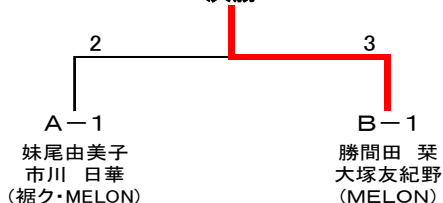
14・15コート

A	羽切 由貴 佐藤菜緒子 (御ラビ)	妹尾由美子 市川 日華 (裾ク・MELON)	新井 優香 大脇 凧沙 (御南高)	豊島 恵子 山本 薫 (MELON)	勝 敗	勝点	順位
1	羽切 由貴 佐藤菜緒子 (御ラビ)	1 - 3	W - L	3 - 0	2 - 1	5	2位
2	妹尾由美子 市川 日華 (裾ク・MELON)	3 - 1	W - L	3 - 0	3 - 0	6	1位
3	新井 優香 大脇 凧沙 (御南高)	L - W	L - W	L - W	0 - 0		棄
4	豊島 恵子 山本 薫 (MELON)	0 - 3	0 - 3	W - L	1 - 2	4	3位

16コート

B	勝間田 菜 大塚友紀野 (MELON)	芹澤 由萌 勝亦 亜湖 (御南高)	土屋 直子 大森 恵子 (MELON)	勝 敗	勝点	順位
5	勝間田 菜 大塚友紀野 (MELON)	3 - 0	3 - 0	2 - 0	4	1位
6	芹澤 由萌 勝亦 亜湖 (御南高)	0 - 3	3 - 0	1 - 1	3	2位
7	土屋 直子 大森 恵子 (MELON)	0 - 3	0 - 3	0 - 2	2	3位

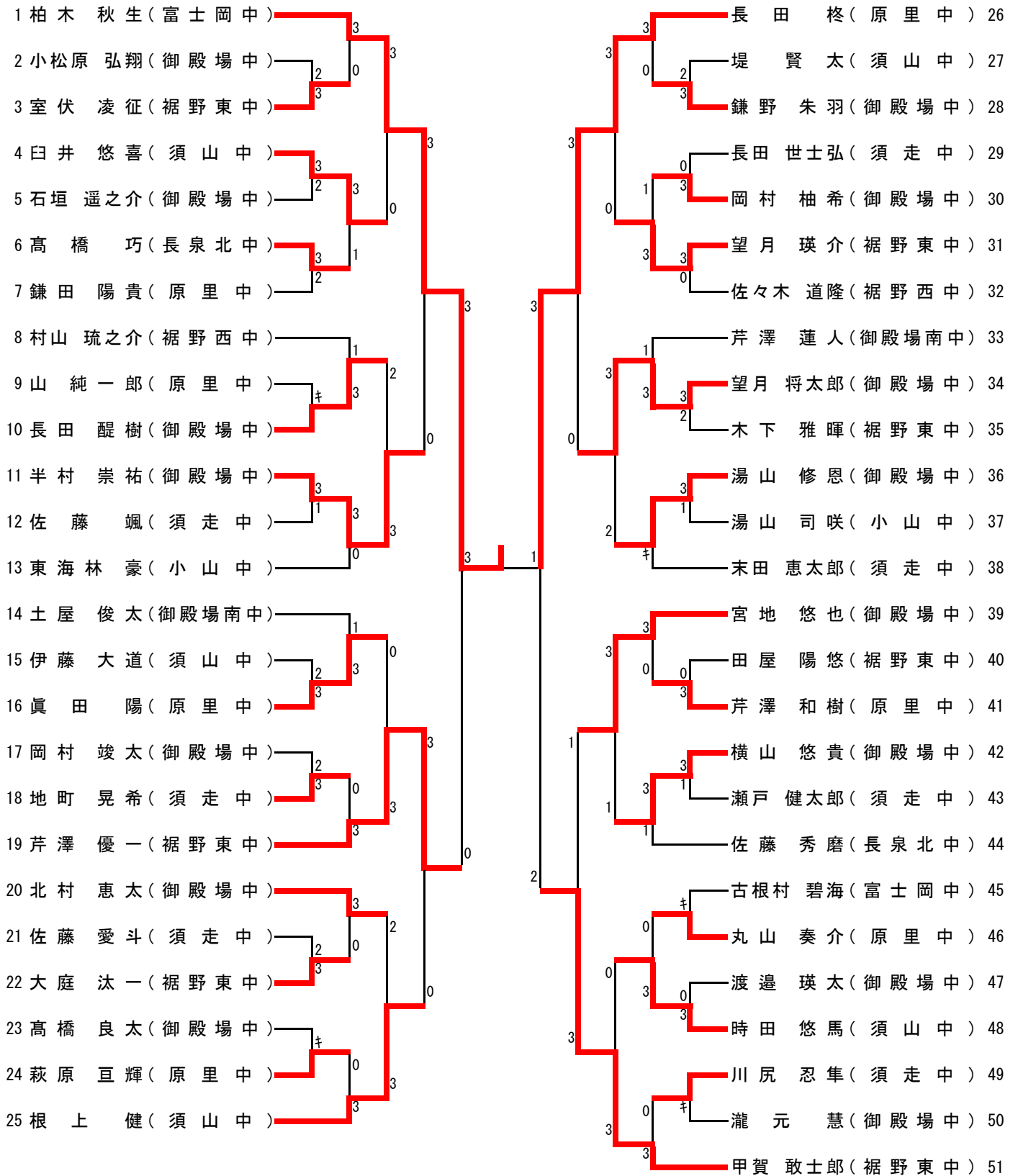
決勝



試合順序	4T	3T
第1試合	2-3	1-4
第2試合	2-4	1-3
第3試合	3-4	1-2

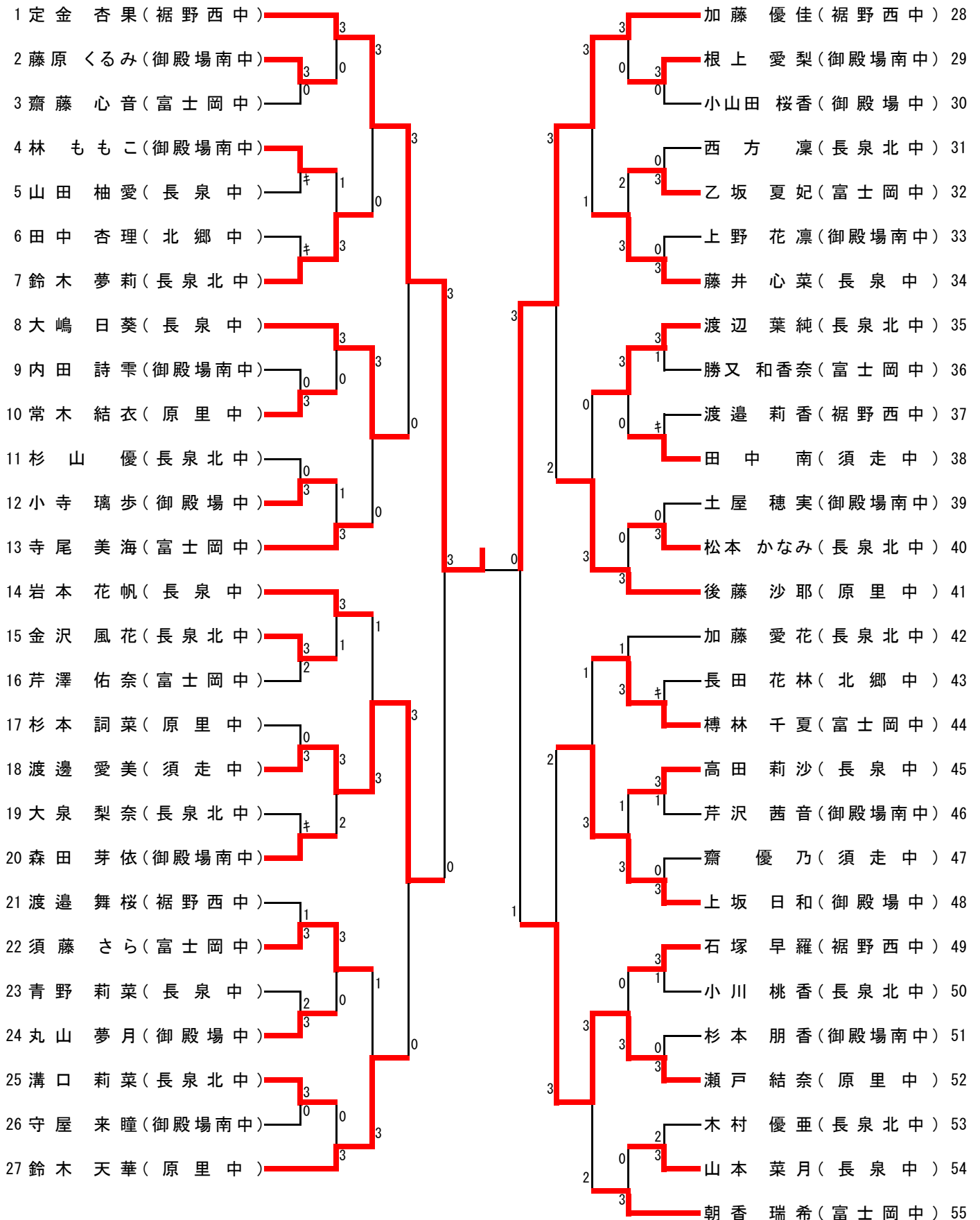
中学男子2年シングルス

24~28コート



中学女子2年シングルス

1~6コート



中学女子1年シングルス

7~13コート

